

Til
Vejen Kommune

Dokumenttype
Notat

Dato
September 2016

Forundersøgelse for vandplanindsats i Vejen Kommune

FORUNDERSØGELSE VANDPLANINDSATS Ø. GESTEN BÆK (RIB-00840, 66) VEJEN KOMMUNE



Revision **01**
Dato **2016-09-06**
Udarbejdet af **Anja Kragtig Rathkjen**
Kontrolleret af **Dennis Søndergård Thomsen**
Godkendt af **Jes Kromann Bak**
Beskrivelse **Forundersøgelse for vandplanindsats i Vejen Kommune**

Ref. 1100021068\LF00100-3-AKRA

INDHOLD

1.	INDLEDNING	3
2.	EKSISTERENDE FORHOLD	3
2.1	Miljøtilstand og målsætning	3
2.2	Fisk og vandløbsfauna	4
2.3	Natur	4
2.3.1	Okker	4
2.3.2	Bilag IV	4
2.3.3	Natura 2000 og handleplaner for truede fiskearter	4
2.4	Tekniske anlæg	4
2.4.1	Veje og broer	4
2.4.2	Ledninger	4
2.4.3	Dræn	5
3.	PROJEKTFORSLAG	6
3.1	Materialer og mængder	7
3.2	Jordhåndtering	7
4.	KONSEKVENSVURDERING	7
4.1	Hydrauliske forhold	7
4.2	Afvandingsmæssige forhold	8
4.3	Fisk og vandløbsfauna	8
4.4	Natur	8
4.5	Tekniske anlæg	9
4.6	Arkæologiske forhold	9
5.	LODSEJERE	10
5.1	Lodsejernes holdning til projektet	10
6.	AFVÆRGEFORANSTALTNINGER	10
7.	BUDGET FOR GENNEMFØRELSE	10
7.1	Referenceværdi for projektet	11
8.	KONKLUSION	11

BILAG

Bilag 1	Eksisterende forhold inkl. tekniske anlæg
Bilag 2.0	Projektforslag (RIB-00840)
Bilag 2.1	Projektforslag (66)
Bilag 3.0	Længdeprofil, vandspejlsberegninger for eksisterende forhold
Bilag 3.1	Længdeprofil, vandspejlsberegninger for projekt
Bilag 4.0	Tværsnitsprofil, vandspejlsberegninger for projekt

1. INDLEDNING

Denne forundersøgelse vedrører vandplanindsats RIB-00840 og 66, som er omfattet af vandplanen for hovedvandopland 1.10 – Vadehavet. Vandplanindsatserne er en rørlægning og en strækning som skal restaureres, som er beliggende i Øster Gesten Bæk.

Forundersøgelsen har til formål at undersøge mulighederne for at gennemføre ovenstående indsats, som er udpeget i vandplan 2009-2015. Det overordnede mål med projektet er at skabe kontinuitet i vandløbet, så målsætningen om god økologisk tilstand opnås. Forundersøgelsen skal overholde Bekendtgørelse nr. 370 af 08/04/2015 om kriterier for vurdering af kommunale projekter vedr. vandløbsrestaurering samt tilhørende vejledning Vandløbsrestaurering. Vejledning om tilskud til kommunale projekter vedrørende vandløbsrestaurering - 2015".

Forundersøgelsen er 100 % finansieret af tilskud fra Den Europæiske Union (EU) og fra Den Europæiske Hav- og Fiskerifond.



Regulativ for Vandløb i Gesten Mose danner sammen med en vandløbsopmåling fra 1998, Ram-bølls vandløbsopmåling fra 2016 og den digitale højdemodel (DTM) grundlag for projektforslaget. Alle koter i rapporten er angivet i DVR90 med mindre andet er anført.

2. EKSISTERENDE FORHOLD

RIB-00840 er en rørlagt strækning i Øster Gesten Bæk (St. 2.571-3.161 m). Rørlægningen har en dimension på Ø125. I brønden (St. 3.161 m) er der to tilløb. Ét rørlagt tilløb, som er den øverste rørlagte strækning af Øster Gesten Bæk samt ét åbent tilløb ved navn Tybæk. Øster Gesten Bæk fortsætter således ikke i et åbent vandløb opstrøms RIB-00840.

Restaureringsindsats nr. 66 er beliggende nedstrøms RIB-00840 i Øster Gesten Bæk. Strækningen dækker St. 0-1.042 m i vandløbet. Det eksisterende forløb er vist på Bilag 1.

Øster Gesten Bæk afvander til Kongeåen, som udmunder ved Kongeå Sluse i Vadehavet nord for Ribe.

2.1 Miljøtilstand og målsætning

Øster Gesten Bæk har målsætningen om god økologisk tilstand. I vandplanerne er den nuværende tilstand registreret som moderat (DVFI 4), og den sidste registrering af faunaklasse (2007) var DVFI 4. Den manglende målopfyldelse i Øster Gesten Bæk skyldes bl.a. rørlægningen i vandløbet, som hindrer op- og nedstrøms passage for vandrende fisk- og smådyr.

Gesten Å som er beliggende nedstrøms Øster Gesten Bæk har god økologisk tilstand.

2.2 Fisk og vandløbsfauna

Dansk Center for Vildlaks (DCV) har i februar 2016 foretaget bestandsanalyser i Øster Gesten Bæk op- og nedstrøms de to vandplanindsatser.

Opstrøms for vandplanindsatserne er der over et areal på 60 m² ikke fundet en bestand af ørred. Der er fundet trepigget hundestejle på den befiskede strækning. På strækningen som er udpeget til vandløbsrestaurering (ved Gesten Kærvej) er der over et areal på 125 m² fundet en bestand på 3 ørredyngel og 1 ældre ørred. Der er desuden fundet trepigget hundestejle på den befiskede strækning.

2.3 Natur

Øster Gesten Bæk er delvist registreret som et § 3 beskyttet vandløb. De vandløbsnære arealer omkring projektstrækningen er beskyttet efter naturbeskyttelseslovens § 3 som angivet på Bilag 1.

2.3.1 Okker

Projektstrækningen er delvist beliggende inden for et område, hvor der er stor risiko for okkerudledning.

2.3.2 Bilag IV

Inden for projektområdet er der ikke registreret fund af Bilag IV arter.

2.3.3 Natura 2000 og handleplaner for truede fiskearter

Projektområdet er ikke beliggende i et Natura 2000 område. Det nærmeste Natura 2000 område er nr. 91 Kongeåen med tilhørende Habitatområde nr. 80. Udpegningsgrundlaget for H80 omfatter arterne: Havlampret, bæklampret, flodlampret, laks og snæbel. Natura-2000 området er beliggende ca. 12 km nedstrøms 66.

Øster Gesten Bæk er ikke omfattet af handleplaner for truede fiskearter, men Kongeå er omfattet af nationale forvaltningsplaner for snæbel og laks. Snæbel og laks er, som nævnt ovenfor, en del af udpegningsgrundlaget for H80.

2.4 Tekniske anlæg

2.4.1 Veje og broer

Den rørlagte strækning (RIB-00840) af Øster Gesten Bæk krydser Øster Gesten Mosevej (asfalteret) samt Mosevej (grusvej).

Strækningen som skal restaureres (66) krydser under en gammel bane (St. 244-232 m), som i dag udgør en stiforbindelse mellem Gesten Kærvej og Gesten By. Øster Gesten Bæk krydser desuden Gesten Kærvej i en vejunderføring (St. 155-137 m).

2.4.2 Ledninger

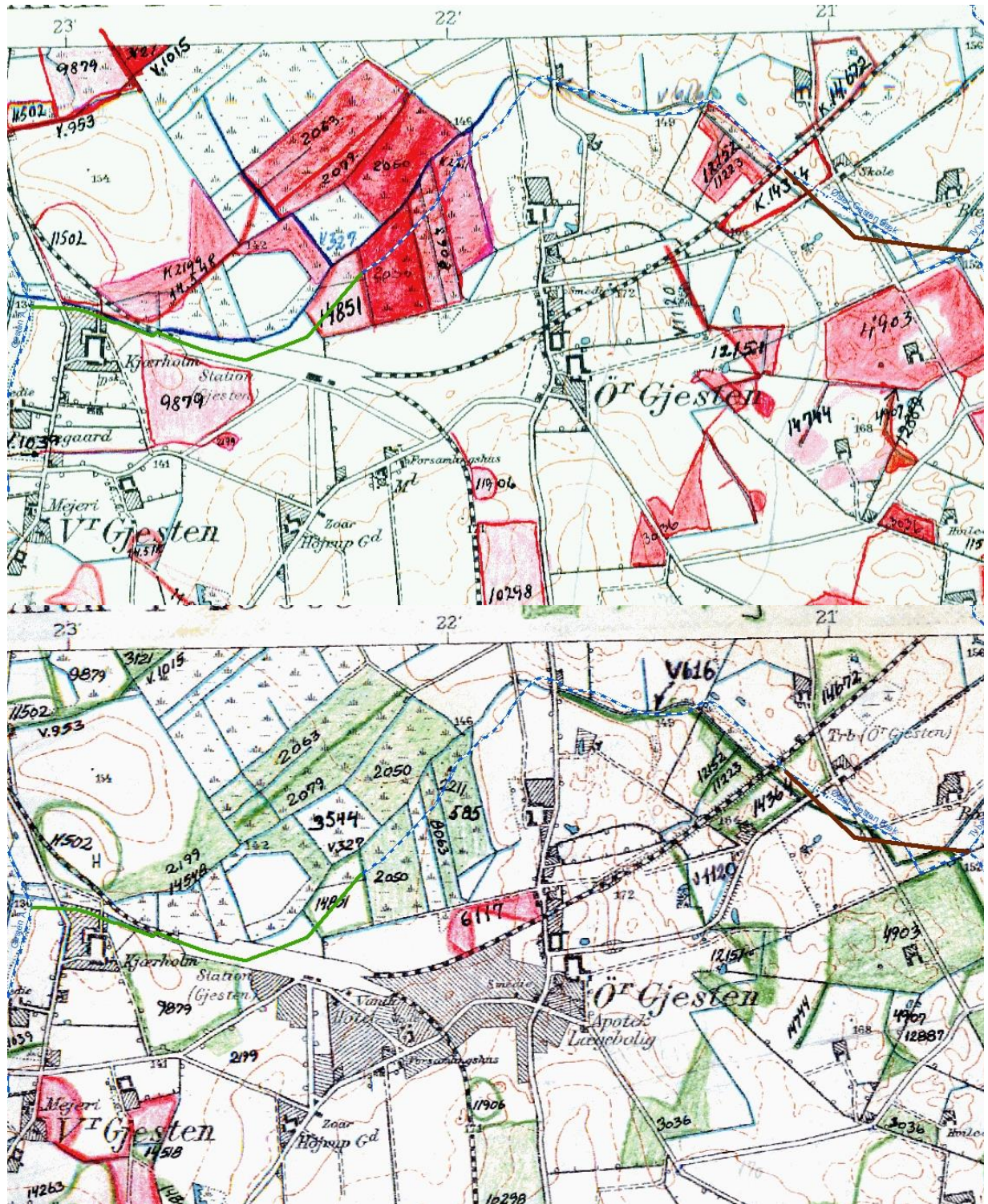
Rambøll har indhentet ledningsoplysninger fra LedningsEjerRegistret (LER). Der er modtaget oplysninger fra følgende ledningsejere (Bilag 1):

- Gesten Vandværk
- Veerst Vandværk
- Trefor
- DONG
- TDC A/S
- Vejen forsyning

Langs med Øster Gesten Mosevej løber der fiber-ledning fra Trefor, kabel fra TDC og vandledning fra Øster Gesten Vandværk. Langs med Storkevej ligger der ledninger fra Trefor (0,4 og 10 kv kabel), Vejen forsyning (spildevand, tryk), TDC (kabel) og Øster Gesten vandværk (vandledning).

2.4.3 Dræn

Der er på Hedeselskabets oversigtskort over drænprojekter fundet drænsager (nr. 9879, K2199, 14548, 14851, 2050, 2063, K2211, 12152, 11223, K14364, 3544 og V327), som kan have indflydelse på projektområdet (Figur 1).



Figur 1 Drænprojekter i området omkring Øster Gesten Bæk

3. PROJEKTFORSLAG

RIB-00840

Der etableres et nyt åbent forløb af Øster Gesten Bæk, hvor denne i dag er rørlagt (St. 3.161 - 2.571 m). Det nye forløb stationeres St. 3.223 -2.564 m. Det etableres nye rørlægninger under hhv. Øster Gesten Mosevej (St. 2.940-2.933 m) og Storkevej (St. 2.727-2.720 m). Begge underføringer er Ø100 mm. Den eksisterende rørlægning graves op og bortskaffes på strækningerne som er sammenfaldende med det nye forløb af Øster Gesten Bæk. På den resterende del af forløbet bevares rørledningen som afproppes i begge ender.

Det nye åbne forløb suppleres med sten og gydegrus for at sikre naturlig dynamik og fysisk variation. Det gennemsnitlige fald på strækningen bliver ca. 1 ‰. Faldforholdene tilpasses til de naturlige forhold indenfor projektområdet. Brinkanlægget tilpasses ligeledes til de eksisterende forhold på projektstrækningen og bedst muligt til de naturlige forhold i landskabet.

66

Restaureringen af den nedre del af Øster Gesten Bæk opdeles i flere strækninger, som beskrives i nedenstående Tabel 1.

Til gydebankerne benyttes der gydegrus (16-64 mm) med en sammensætningen af 75 % sten på 16-32 mm "nøddesten" og 25 % sten på 33-64 mm "singels + håndsten". Overordnet set skal DTU Aquas vejledning "Sådan laver man en gydebanke for laksefisk" følges.

Tabel 1 Vandløbsrestaurering i den nedre del af Øster Gesten Bæk

St. (m)	Restaurering	Beskrivelse	Andet
0-137	Skjulesten	2-3 skjulesten (200-300 mm) pr. m ² vandløb	Rørbro (Ø125) St. 68-71 m opgraves og bortskaffes
244-500	Gydebanker og skjulesten	Ca. 3 stk. gydebanker (16-64 mm) a ca. 12 m og 30 cm tykkelse. 2-3 skjulesten (200-300 mm) pr. m ² vandløb.	
920-1.048	Gydebanker og skjulesten	Ca. 3 stk. gydebanker (16-64 mm) a ca. 12 m og 30 cm tykkelse. 2-3 skjulesten (200-300 mm) pr. m ² vandløb.	
500-920	Indvendige slyng i ekst. profil	Afstand mellem slyng ca. 8 m. Slyng opbygges af sten (64-128 mm)	

En dimensioneringstabel for projektet er vist i Tabel 2. Projektforslagene for RIB-00840 og 66 er vist på hhv. Bilag 2.0 og Bilag 2.1.

Tabel 2 Dimensioneringstabel for projektforslag

	Station (m)	Bundkote (m)	Fald (‰)	Bundbredde (m)	Anlæg (1:)
	3.313	46,2			
			0,8	0,6	2
Projekt start	3.223	46,1			
			2,2	0,6	2
	3.206	46,1			
			0,1	0,6	2
	2.940	45,9			
Ø. Gesten Mosevej (Ø100)			1,4	Ø100	
	2.933	45,8			
			1,1	0,6	2
	2.727	45,6			
Storkevej (Ø100)			0,0	Ø100	
	2.720	45,6			
			0,7	0,6	2
Projekt slut	2.564	45,5			

3.1 Materialer og mængder

Den rørlagte strækning af Øster Gesten Bæk som åbnes op sikres variation ved at forbedre de fysiske forhold med udlægning af grus (16-64 mm) samt sten (100-200 mm). Skjulestenene placeres i vandløbet således at der dannes variation, hvor vandløbet har mulighed for at skabe et naturligt dynamisk forløb. Der placeres ca. 2-3 skjulesten pr. m² vandløb, mens 1/4 af strækningen forsynes med grusbanker i forløb af 5 m længde med en tykkelse på ca. 20 cm. Generelt skal DTU Aquas vejledning "Sådan laver man en gydebanke for laksefisk" følges.

Der skal bruges ca. 65 m³ gydegrus (16-64 mm) og ca. 4 m³ skjulesten (Ø100-200 mm) til at sikre vandløbsbunden og den fysiske variation i Øster Gesten Bæk. Der er yderligere behov for ca. 8 m³ sten (Ø100-200 mm) til sikring af ind- og udløb ved de to vejunderføringer.

Til restaureringen af den nedre del af Øster Gesten Bæk skal der bruges ca. 30 m³ gydegrus (16-64 mm), 112 m³ sten (64-128 mm), 3 m³ sten (100-200 mm) og ca. 2 m³ sten (200-300 mm).

3.2 Jordhåndtering

Åbning af den rørlagte strækning i Øster Gesten Bæk foregår delvist i det eksisterende forløb. Det forventes at der skal håndteres ca. 9.000 m³ jord i forbindelse med gennemførelse af projektforslaget (RIB-00840).

Der er ikke behov for jordhåndtering i forbindelse med vandplanindsats 66.

4. KONSEKVENSVURDERING

4.1 Hydrauliske forhold

Ud fra en antagelse om proportionalitet mellem afstrømning og oplandstilvækst er der anvendt karakteristiske afstrømninger fra den hydrometriske målestation i Gesten Å (opland 46,3 km²) til at belyse vandføringen i Øster Gesten Bæk (opland 8,6 km²). Der er foretaget vandspejlsberegninger ud fra karakteristiske afstrømninger og Manningtal som angivet i Tabel 3.

Længdeprofilen for projektstrækningen er vist med vandspejlsberegninger for hhv. de eksisterende forhold (Bilag 3.0) og de projekterede forhold (Bilag 3.1) for de fem karakteristiske afstrømninger.

Tabel 3 Forudsætninger for vandspejlsberegninger

Afstrømning (l/s/km ²)		Manningtal
Medianminimum	4,0	10
Sommermiddel	8,4	10
Vintermiddel	18,2	20
Medianmaksimum	61,9	20
10-års maksimum	74,2	20

I Tabel 4 og Tabel 5 vises beregnede vandspejlskoter for vandføringer svarende til sommermiddel og medianmaksimum. Tværsnitsprofiler fra projektstrækningen med vandspejlsberegninger for de fem karakteristiske vandføringer er vist på Bilag 4.0. På Bilag 4.1 og 4.2 er tværsnitsprofilerne vist med en sammenligning (eksisterende forhold og projekterede forhold) af vandføringerne for hhv. sommermiddel og medianmaksimum.

Tabel 4 Beregnede vandspejlskoter ved sommermiddel-vandføring

	St. 3.137/3.226*	St. 2.716/2.805*	St. 2.570
Ekst. (kote, m)	46,4	45,8	45,8
Projekt (kote, m)	46,4	46,0	45,8

* Stationering for hhv. eksisterende- og projekterede forløb

Tabel 5 Beregnede vandspejlskoter ved medianmaksimum-vandføring

	St. 3.137/3.226*	St. 2.716/2.805*	St. 2.570
Ekst. (kote, m)	46,9	46,2	46,1
Projekt (kote, m)	46,7	46,3	46,1

* Stationering for hhv. eksisterende- og projekterede forløb

4.2 Afvandingsmæssige forhold

Der etableres et nyt åbent forløb af Øster Gesten Bæk på projektstrækningen, hvor de eksisterende dimensioner i forhold til bundbredde og skråningsanlæg fastholdes.

Umiddelbart opstrøms projektstrækningen (St. 3.226 m) vil vandstanden som følge af projektets gennemførelse forblive uændret ved sommermiddel vandføring og falde med 0,2 m ved medianmaksimum vandføring. I St. 2.805 m vil vandspejlskoten stige med hhv. 0,2 m ved sommermiddel og 0,1 m ved medianmaksimum vandføring. Nedstrøms projektstrækningen i St. 2.570 m ændres der ikke på vandspejlskoten som følge af projektets gennemførelse.

Påvirkningen af de afvandingsmæssige forhold vurderes ud fra ovenstående at være begrænset. Det projekterede forløb er ca. 89 m længere end den rørlagte strækning er i dag, og faldet på strækningen bliver således mindre. Opstrøms for rørlægningen vil der dog ikke længere kunne ske opstuvning som følge af at rørkapaciteten er underdimensioneret.

Der vil være behov for at omlægge og forlægge dræn, således at de tilpasses til det nye åbne forløb af Øster Gesten Bæk. Forud for projektets gennemførelse bør drænoplysningerne indhentes, så drænudløb kan fastlægges og omfanget af drænomlægninger kan præciseres.

På strækningen hvor Øster Gesten Bæk restaureres og opstrøms herfor vil der ske mindre påvirkninger på de afvandingsmæssige forhold. Vandplanindsatsen foretages som en kombination mellem flere forskellige restaureringstiltag (udlægning af skjulesten, udlægning af skjulesten og gydegrus og etableringen af indvendige slyng) i det eksisterende forløb. Øster Gesten Bæk vil på strækningen således få karakter af et naturligt og dynamisk vandløb med stryg/høl-sekvenser. Strækningerne som suppleres med gydegrus vil medvirke til mindre lokale vandspejlsstigninger. Ved gennemførelse af restaureringsindsatsen skal vejledningen (Sådan laver man en gydebanke for laksefisk) fra DTU Aqua følges, f.eks. ved at overvåge ændringerne i vandstanden, således at påvirkningen på de afvandingsmæssige forhold begrænses. Ved etableringen af de indvendige slyng i vandløbsprofilet (St. 500-920 m) vurderes det, at disse kan etableres inden for det regulativmæssige tværsnit.

4.3 Fisk og vandløbsfauna

Udlægning af sten og grus i vandløbet vil være med til at skabe et naturligt og dynamisk nyt forløb af Øster Gesten Bæk. Vandløbets fald på projektstrækningen (RIB-00840) bliver i gennemsnit på ca. 1 ‰. På projektstrækningen (66) varierer faldet mellem 0,6 og 4 ‰. Vandløbsfaunaen vil med restaureringen og sikringen af et kontinuerligt og åbent forløb af Øster Gesten Bæk få bedre adgangsmuligheder til nye yngle- og levesteder i vandløbet. Dette vil forventeligt vise sig i form af en øget bestand af ørreder samt en tilsvarende eller højere faunaklasse sammenlignet med de eksisterende forhold.

4.4 Natur

Der er ikke omkringliggende arealer med beskyttet natur, der vil blive negativt påvirket som følge af indsatserne i vandløbet. Der vil således ikke ske ændringer i projektområdets nuværende hydrologiske forhold som kan ændre forholdene for de tilstedeværende naturtyper.

Gennemførelse af projektforslaget vil ikke påvirke Natura 2000-områder.

Projektstrækningen er delvist beliggende inden for et område, hvor der er stor risiko for okkerudledning. Med udformningen af projektforslaget (RIB-00840), hvor det rørlagte forløb åbnes op til en strækning med et gennemsnitligt fald over vandløbsbunden på ca. 1 ‰ vurderes det dog at okkerudvaskning ikke vil blive et problem for vandløbskvaliteten i Øster Gesten Bæk, hvis projektet gennemføres.

4.5 Tekniske anlæg

Der etableres nye underføringer under Øster Gesten Mosevej og Storkevej i forbindelse med åbningen RIB-00840. På den restaurerede strækning påvirkes vejunderføringerne ikke af projektet. Rørlægningen i St. 68-71 m graves op og bortskaffes, da den ikke har nogen funktion.

Langs med Øster Gesten Mosevej løber der fiber-ledning fra Trefor, kabel fra TDC og vandledning fra Øster Gesten Vandværk. Langs med Storkevej ligger der ledninger fra Trefor (0,4 og 10 kv kabel), Vejen forsyning (spildevand, tryk), TDC (kabel) og Øster Gesten vandværk (vandledning).

For alle ledninger inden for projektområdet gælder det, at de er beliggende langs med veje. I forbindelse med anlægsarbejdet forventes det således at ledningerne ikke skal omlægges men at gravearbejdet kan foregå udenom disse.

I forbindelse med en detailprojektering af projektet skal der dog indhentes opdaterede LER-oplysninger, ligesom mulige forbehold vedr. gravearbejde skal afklares med ledningsejere og ledningerne skal afmærkes i landskabet før anlægsarbejdet igangsættes.

4.6 Arkæologiske forhold

Museet på Sønderkov har kommenteret på skitseforslaget for vandplanindsatsen. Museet er af den opfattelse at skitseprojektet ikke vedrører væsentlige kulturhistoriske interesser. Der er findes ikke registrerede fortidsminder inden for projektområdet. Der behøves ingen arkæologiske undersøgelser af projektområder. Skulle der i forbindelse med anlægsarbejdet fremkomme jordfaste fortidsminder eller genstande, skal jordarbejdet standses og museet kontaktes, så fundene kan registreres. Hvis museet herefter vurderer, at disse fortidsminder skal undersøges, vil udgiften blive afholdt af Slots- og Kulturstyrelsen.

5. LODSEJERE

Projektområdet udgøres af matriklerne (Bilag 1):

Vandplanindsats	Matrikel	Ejer
66	7y, 7c, 7bd, 7s V. Gesten By, Gesten	Hanna Grethe Mailand Nielsen, Gesten Kærvej 1, 6621 Gesten
	7bf V. Gesten By, Gesten	Anders Aa. Andersen, Staushedevejen 31, 6621 Gesten
	117, V. Gesten By, Gesten.	Vejen Kommune og TDC (samme matr.)
	6a, 6ds V. Gesten By, Gesten 30a Ø. Gesten By, Gesten	Søren Møller Platz, Kirkevej 9, 6621 Gesten
	3aa Ø. Gesten By, Gesten	Hans Gert Jacobsen, Stilundvej 4, 6621 Gesten
RIB-00840	33ø Ø. Gesten By, Gesten	Hans Gert Jacobsen, Stilundvej 4, 6621 Gesten
	7bh Ø. Gesten By, Gesten	Marie Haahr Jessen, Kroglundvej 1, 6621 Gesten
	7bp Ø. Gesten By, Gesten	Ravnholtgård Aps, Industrivænget 7, 5700 Svendborg

5.1 Lodsejernes holdning til projektet

RIB-66:

De tre lodsejere har ingen bemærkninger til skitsen og er positivt stemt over for projektet.

RIB-00840:

- Hans Gert Jacobsen (vestlig del) er meget imod projektet dels af dyrkningsmæssige årsager, dels af ideologiske årsager (mener at pengene kan bruges bedre på noget andet).
- Jacob Jessen (central del) er tilfreds med, at tracéet er lagt så langt ud i kanten af marken som mulig. Er dog heller ikke positiv over for projektet.
- Ravnholtgård ApS (østlig del): Ejeren bor i Schweiz og er ikke umiddelbart negativ over for projektet, men det kommer meget an på den økonomiske erstatning. Det har ikke været muligt at komme i kontakt med ejeren efter at han har fået tilsendt skitseforslaget.

6. AFVÆRGEFORANSTALTNINGER

Der er ikke behov for afværgeforanstaltninger i forbindelse med projektets gennemførelse.

7. BUDGET FOR GENNEMFØRELSE

I forhold til erfaringspriser fra seneste licitationer er omkostningerne ved åbning af den rørlagte strækning samt restaureringen i Øster Gesten Bæk vurderet til at være som angivet i Tabel 6 og Tabel 7.

Tabel 6 Økonomisk overslag for sikring af kontinuitet ved RIB-00840 (beløb er ekskl. moms)

POST	BESKRIVELSE	PRIS (kr.)
Arbejdsplads		80.000
Jordarbejde		450.000
Stenmateriale	12 m ³ sten (100-200 mm) a 450 kr. og 65 m ³ grus (16-64 mm) a 425 kr.	45.000
Rørbro	2 stk. (Ø100) a 6,75 m	55.000
Bortskaffelse af ekst. rør	Ca. 240 m (Ø125)	135.000
Dræn	Omlægning mm	75.000
Supplerende udgifter	Detailprojekt, udbudsmateriale og tilsyn med anlægsarbejdet	95.000
I alt		935.000

Tabel 7 Økonomisk overslag for restaurering af vandplanindsats 66 (beløb er ekskl. moms)

POST	BESKRIVELSE	PRIS (kr.)
Arbejdsplads		20.000
Stenmateriale	2 m ³ sten (200-300 mm) a 450 kr., 3 m ³ sten (100-200 mm) a 450 kr., 112 m ³ sten (64-128 mm) a 450 kr. og 30 m ³ grus (16-64 mm) a 425 kr.	85.000
Bortskaffelse af ekst. rør	Ca. 3 m (Ø125)	15.000
Supplerende udgifter	Detailprojekt, udbudsmateriale og tilsyn med anlægsarbejdet	30.000
I alt		150.000

7.1 Referenceværdi for projektet

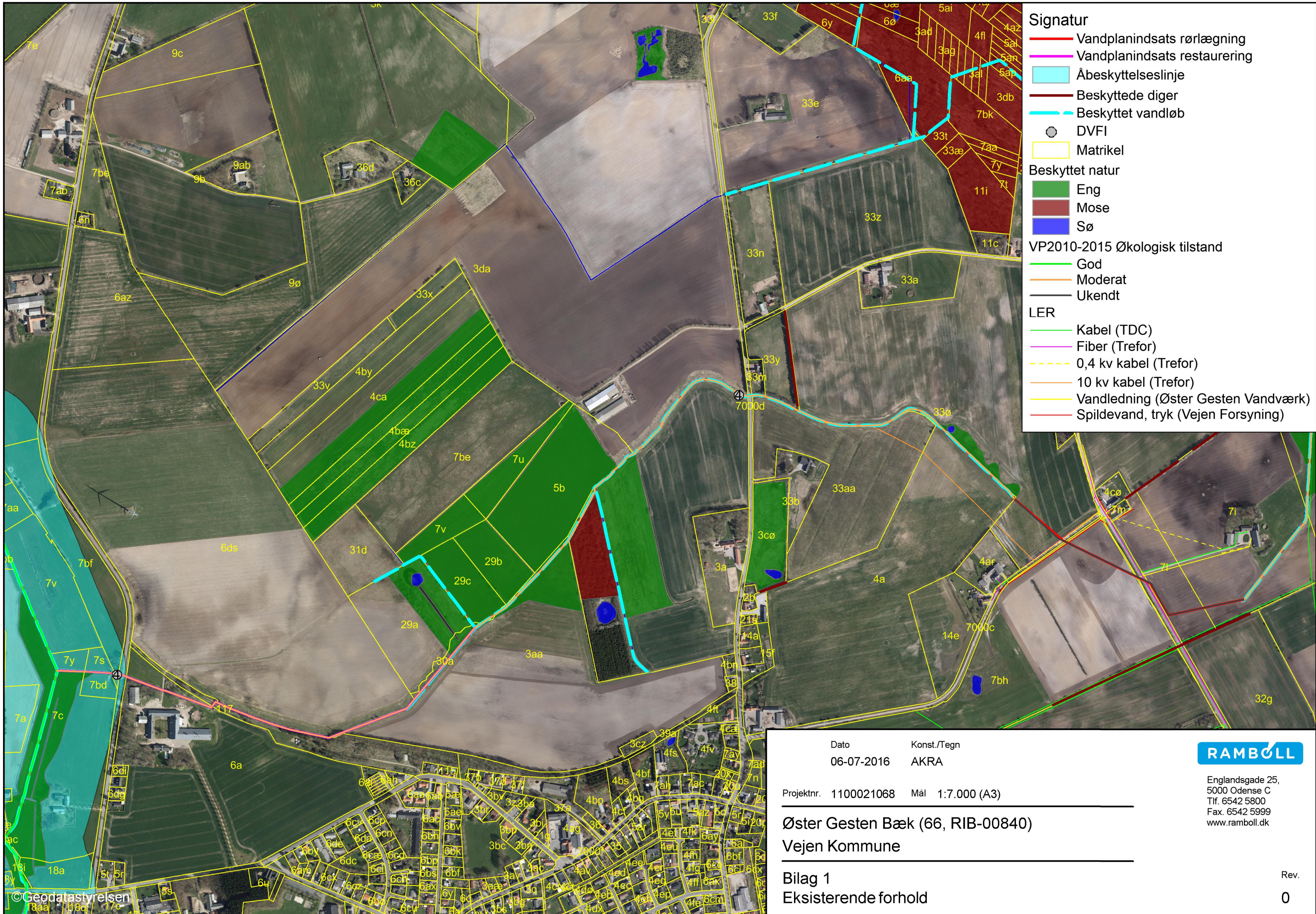
I Øster Gesten Bæk er vandløbsforekomstens længde 4,355 km (jf. MiljøGIS). Referenceværdien for detailprojektering og gennemførelse af vandplanprojekter i forbindelse med vandplanindsatserne er 34.200 kr/km vandløbsforekomst (jf. bek. nr. 1023 af 29/06/2016). Referenceværdien for gennemførelse af projektet er således 148.941 kr. ekskl. moms.

Projektforslagernes budgetter (935.000 kr. + 150.000 kr = 1.085.000 kr) overskrider referenceværdien (148.941 kr). Overskridelsen skyldes store budgetposter som bortskaffelse af eksisterende rør, stenmateriale og jordarbejder.

8. KONKLUSION

Etableringen af et restaureret og åbent forløb af Øster Gesten Bæk, vil sikre fri og uhindret faunapassage for vandrende fisk og smådyr, ligesom udlægningen af sten vil være med til at forbedre strækningernes fysiske forhold. Gennemførelse af projektforslaget vil således være medvirkende til at højne den økologiske tilstand på vandløbsstrækningen, hvor det vurderes at der på sigt kan ske målopfyldelse.

Gennemførelse af vandplanindsats RIB-00840 og 66 vurderes ikke at kunne gennemføres indenfor den af staten fastsatte referenceværdi. Omkostningseffektiviteten er ud fra anlægsbudgetterne og referenceværdien beregnet til 7,3, og projekterne anses derfor ikke som omkostningseffektive (jf. bek. nr. 1023 af 29/06/2016).



- Signatur**
- Vandplanindsats rørlægning
 - Vandplanindsats restaurering
 - Åbeskyttelseslinje
 - Beskyttede diger
 - Beskyttet vandløb
 - DVFI
 - Matrikel
- Beskyttet natur**
- Eng
 - Mose
 - Sø
- VP2010-2015 Økologisk tilstand**
- God
 - Moderat
 - Ukendt
- LER**
- Kabel (TDC)
 - Fiber (Trefor)
 - - - 0,4 kv kabel (Trefor)
 - 10 kv kabel (Trefor)
 - Vandledning (Øster Gesten Vandværk)
 - Spildevand, tryk (Vejen Forsyning)

Dato	Konst./Tegn	
06-07-2016	AKRA	
Projektnr. 1100021068	Mål 1:7.000 (A3)	
Øster Gesten Bæk (66, RIB-00840)		
Vejen Kommune		
Bilag 1		
Eksisterende forhold		



Englandsgade 25,
5000 Odense C
Tlf. 6542 5800
Fax. 6542 5999
www.ramboll.dk

- Signatur**
- Vandplanindsats rørlægning
 - Vandløbstema
 - Nyt vandløbstrace
 - Rørlagt vandløb (projekt)
 - Vandløb inkl. brinkanlæg
 - ~ Afproppet ledning (projekt)
 - ◆ Stationering (ekst.)
 - ◆ Stationering (projekt)
 - Matrikel

- Åbning af rørlagt strækning (ca. 660 m)
 - Nyt åbent forløb St. 3.223 - 2.564 m
 - Strækningen suppleres med sten/grus
 - Mulighed for etablering af indre slyng i profilet på delstrækninger ved at udlægge sten
 - Gennemsnitligt fald på ca. 1 ‰

- To vejunderføringer (Ø100)
 - Ingen markoverkørsler

Dato	Konst./Tegn
04-07-2016	AKRA
<hr/>	
Projektnr. 1100021068	Mål 1:2.000 (A3)
<hr/>	
Øster Gesten Bæk (RIB-00840)	
Vejen Kommune	
<hr/>	
Bilag 2.0	
Projektforslag	

RAMBOLL

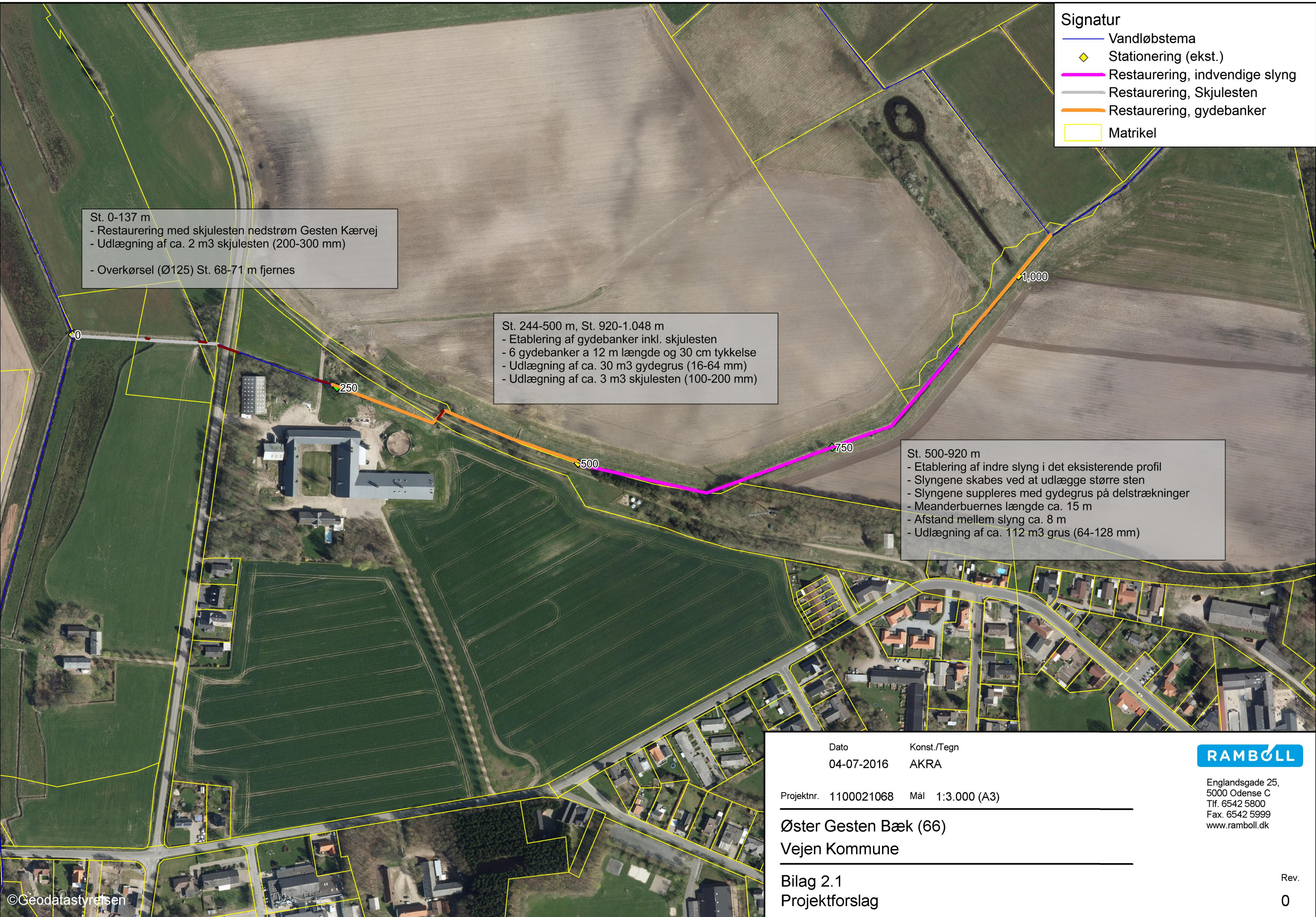
Englandsgade 25,
 5000 Odense C
 Tlf. 6542 5800
 Fax. 6542 5999
 www.ramboll.dk

- Signatur**
- Vandløbstema
 - ◆ Stationering (ekst.)
 - Restaurering, indvendige slyng
 - Restaurering, Skjulesten
 - Restaurering, gydebanker
 - Matrikel

St. 0-137 m
 - Restaurering med skjulesten nedstrøm Gesten Kærvej
 - Udlægning af ca. 2 m³ skjulesten (200-300 mm)
 - Overkørsel (Ø125) St. 68-71 m fjernes

St. 244-500 m, St. 920-1.048 m
 - Etablering af gydebanker inkl. skjulesten
 - 6 gydebanker a 12 m længde og 30 cm tykkelse
 - Udlægning af ca. 30 m³ gydegrus (16-64 mm)
 - Udlægning af ca. 3 m³ skjulesten (100-200 mm)

St. 500-920 m
 - Etablering af indre slyng i det eksisterende profil
 - Slyngene skabes ved at udlægge større sten
 - Slyngene suppleres med gydegrus på delstrækninger
 - Meanderbuernes længde ca. 15 m
 - Afstand mellem slyng ca. 8 m
 - Udlægning af ca. 112 m³ grus (64-128 mm)



Dato	Konst./Tegn
04-07-2016	AKRA
Projektnr. 1100021068	Mål 1:3.000 (A3)
Øster Gesten Bæk (66)	
Vejen Kommune	
Bilag 2.1	
Projektforslag	



Englandsgade 25,
 5000 Odense C
 Tlf. 6542 5800
 Fax. 6542 5999
 www.ramboll.dk

Øster Gesten Bæk (RIB-00840)



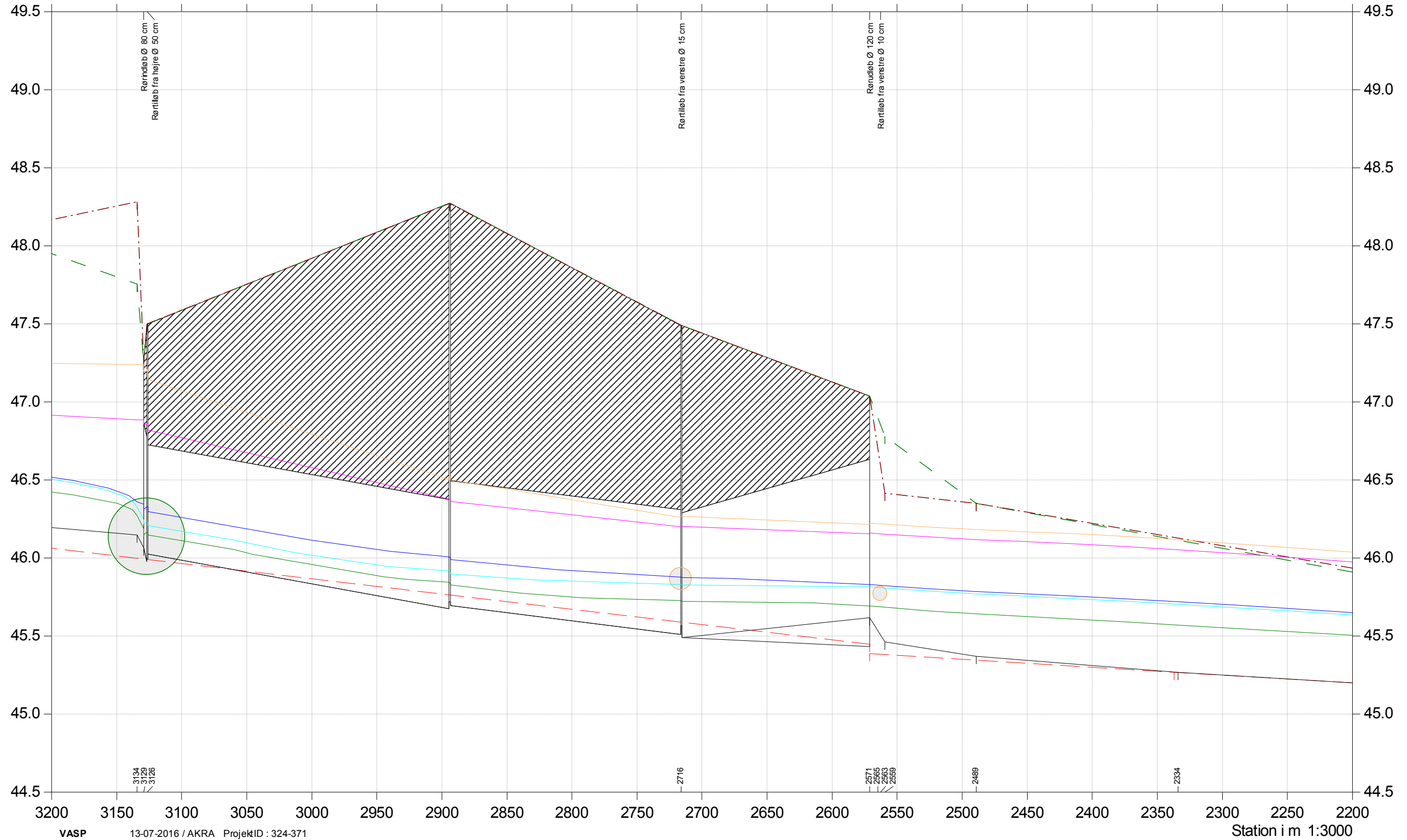
Bilag 3.0

Længdeprofil, vandspejlsberegninger (ekst.)

Vandspejlsberegninger, Manningtal med.min., som.mid.: M=10
vin.mid., med.maks., 10-års maks.: M=20

- Terræn H
- Terræn V
- Bund (ekst.)
- Bund (regulativ)
- Vandføring_med.maks._534,5 l/s
- Vandføring_vin.mid_157,2 l/s
- Vandføring_som.mid_72,3 l/s
- Vandføring_med.min_34,6 l/s
- Vandføring_10-års maks._641,1 l/s

Kote i m DVR90 1:25



Øster Gesten Bæk (RIB-00840)

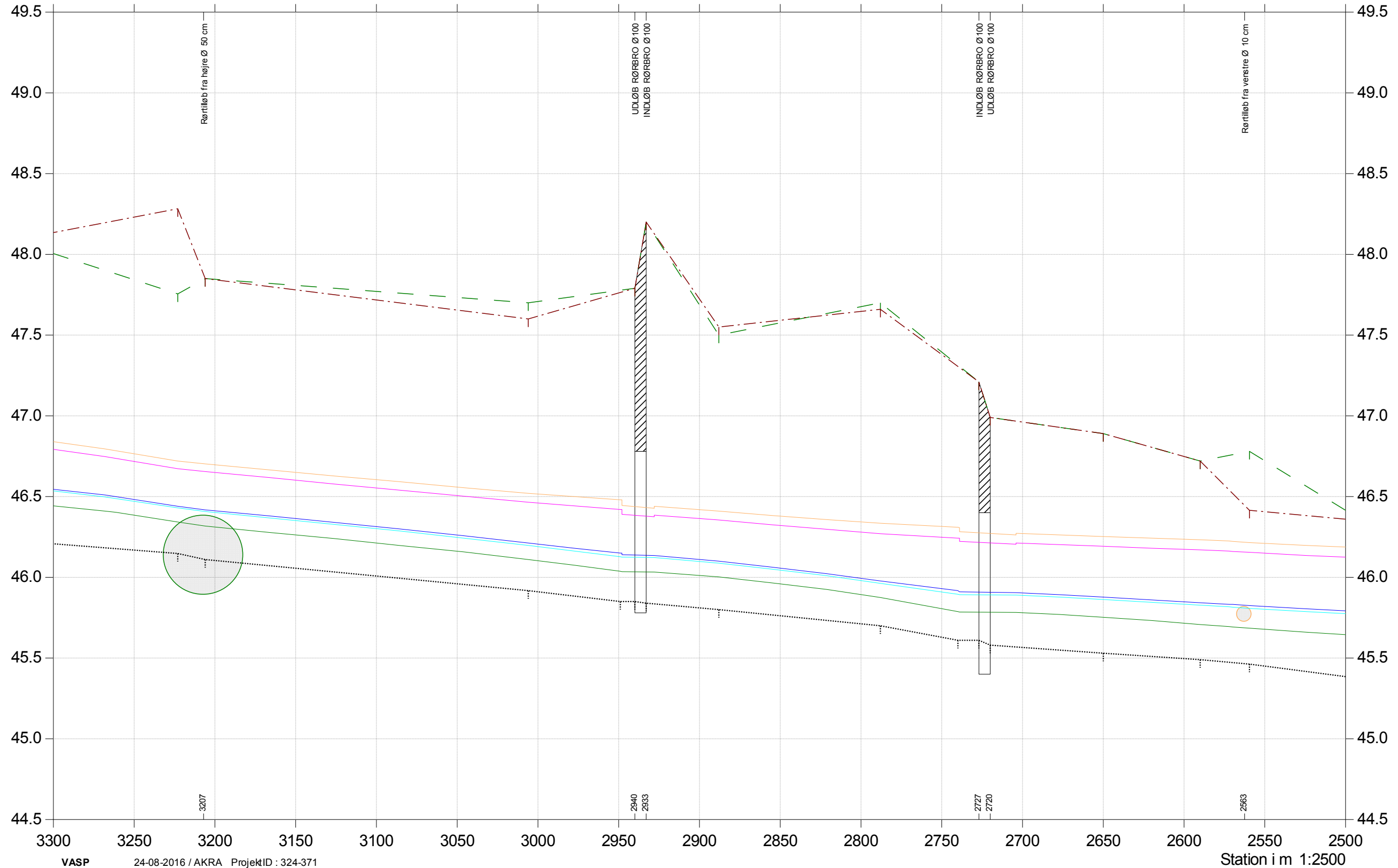


Længdeprofil, vandspejlsberegninger (projekt)

Vandspejlsberegninger, Manningtal med.min., som.mid.: M=10
vin.mid., med.maks., 10-års maks.: M=20

- Vandføring_med.min_34,6 l/s
- Vandføring_10 års maks._641,1 l/s
- - - Terræn H
- Vandføring_median maks._534,5 l/s
- - - Terræn V
- Vandføring_vintermiddel_157,2 l/s
- Vandføring_sommermiddel_72,3 l/s
- ⋯ Bund (projekt)

Kote i m DVR90 1:25



Øster Gesten Bæk (RIB-00840)

Tværsnitsprofil, vandspejlsberegninger

Lodret akse : Kote i m DVR90, skala 1:50

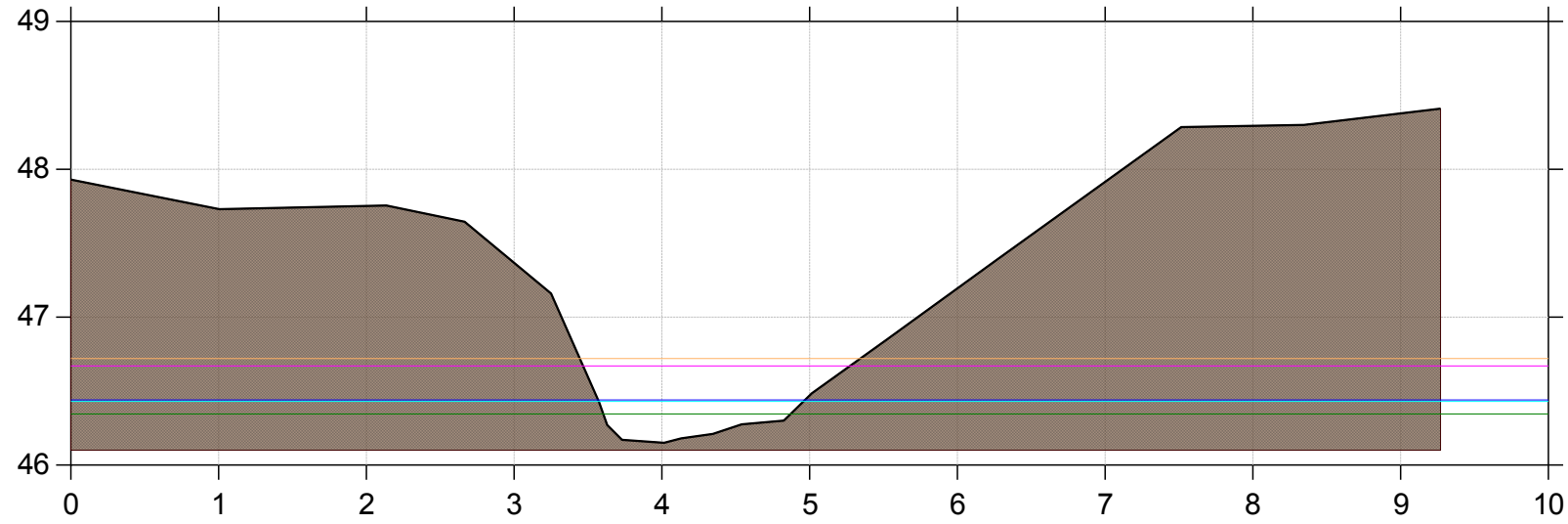
Vandret akse : Afstand i m, skala 1:50

med.min., som.mid.: M=10

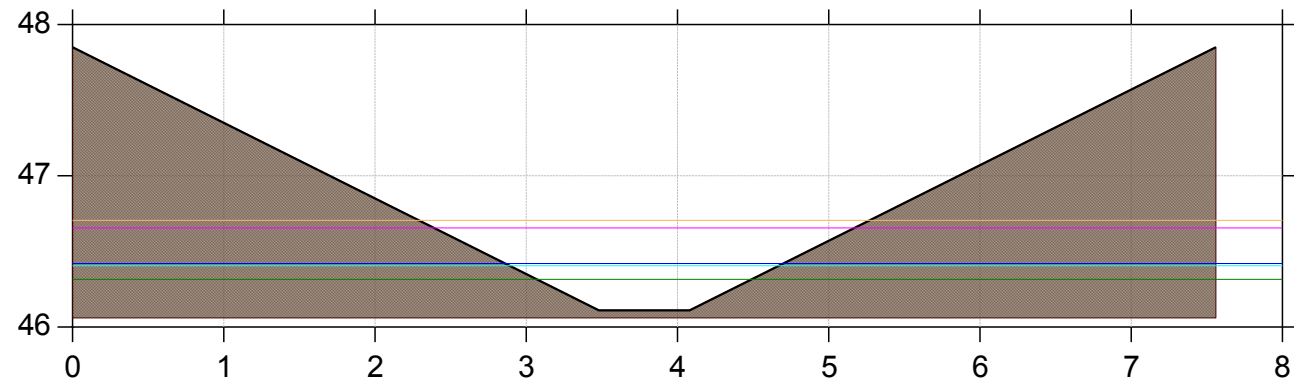
vin.mid., med.maks., 10-års maks.: M=20

- Afstrømning_vin.mid.
- Afstrømning_som.mid.
- Afstrømning_med.min.
- Bund (projekt)
- Afstrømning_10 års.maks.
- Afstrømning_med.maks.

St. 3223



St. 3206



Øster Gesten Bæk (RIB-00840)

Tværsnitsprofil, vandspejlsberegninger

Lodret akse : Kote i m DVR90, skala 1:50

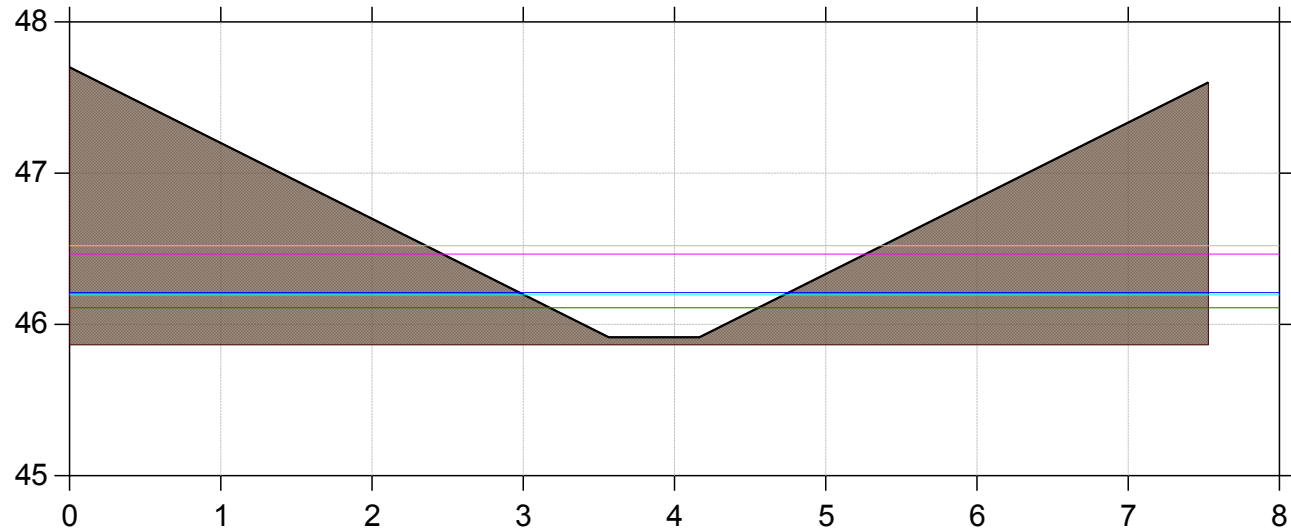
Vandret akse : Afstand i m, skala 1:50

med.min., som.mid.: M=10

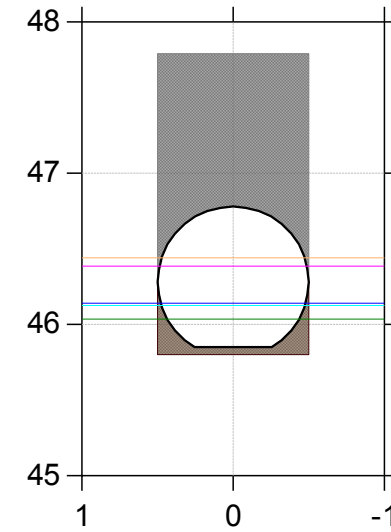
vin.mid., med.maks., 10-års maks.: M=20

- Afstrømning_vin.mid.
- Afstrømning_som.mid.
- Afstrømning_med.min.
- Bund (projekt)
- Afstrømning_10 års.maks.
- Afstrømning_med.maks.

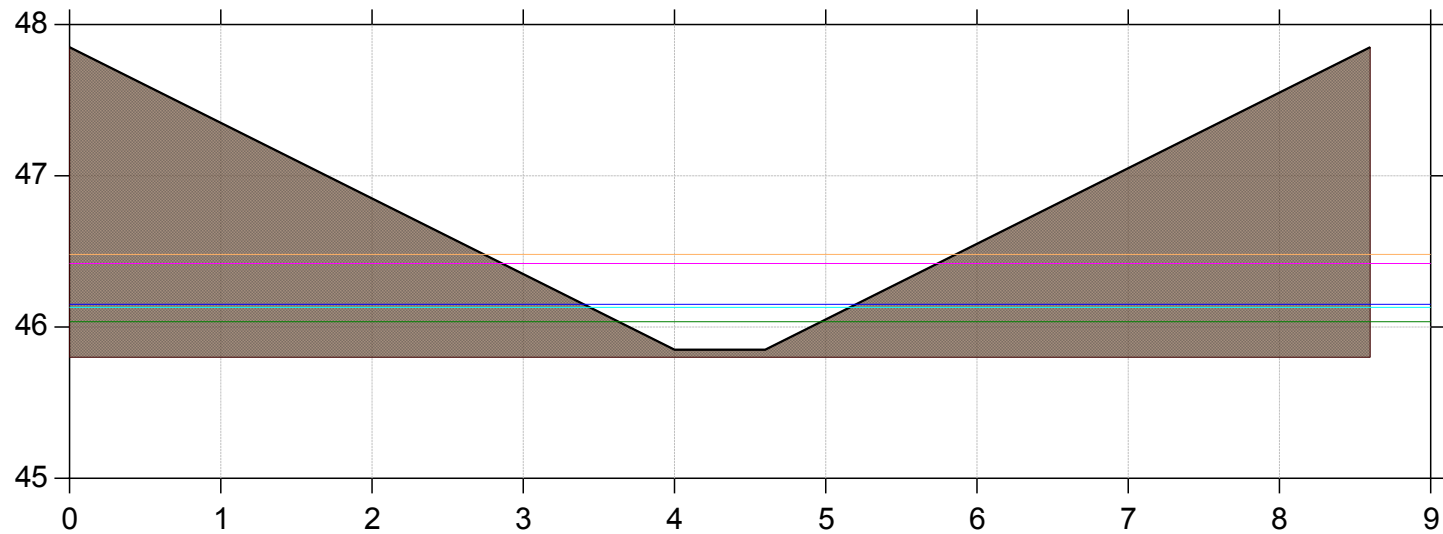
St. 3006



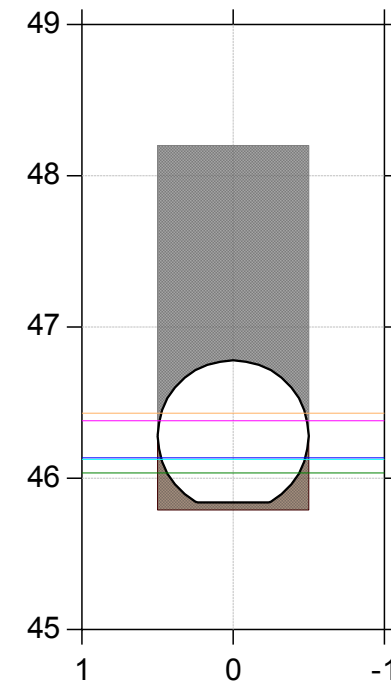
St. 2940



St. 2949



St. 2933



Øster Gesten Bæk (RIB-00840)

Tværsnitsprofil, vandspejlsberegninger

Lodret akse : Kote i m DVR90, skala 1:50

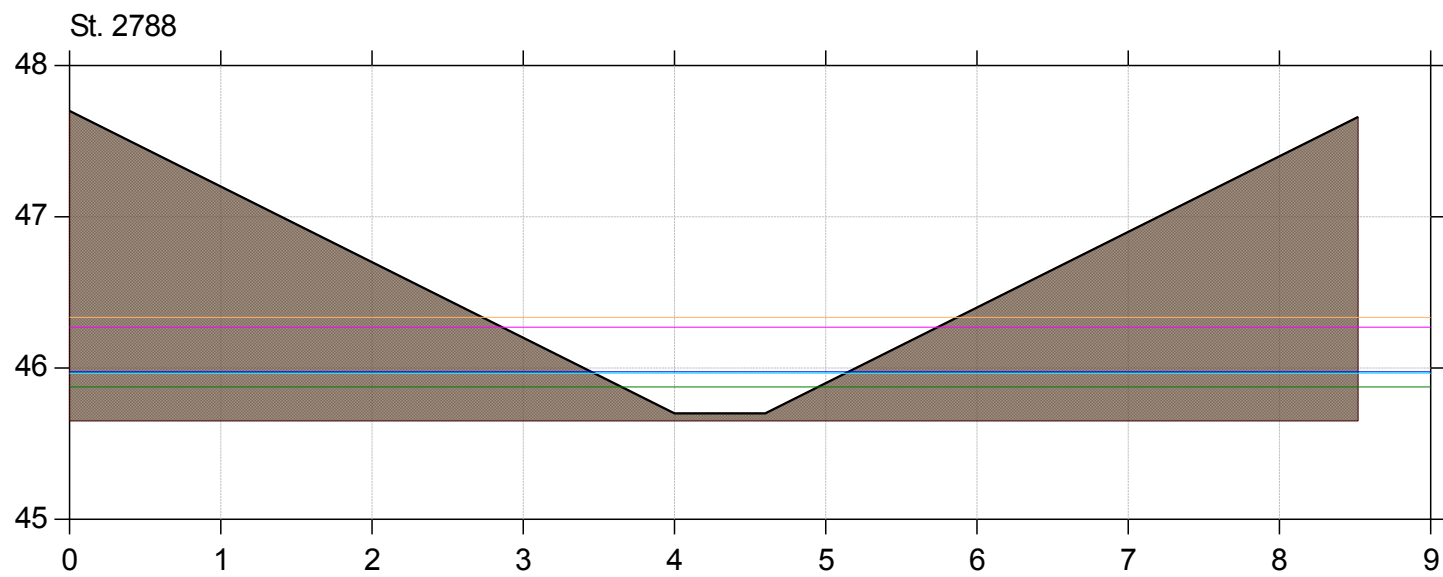
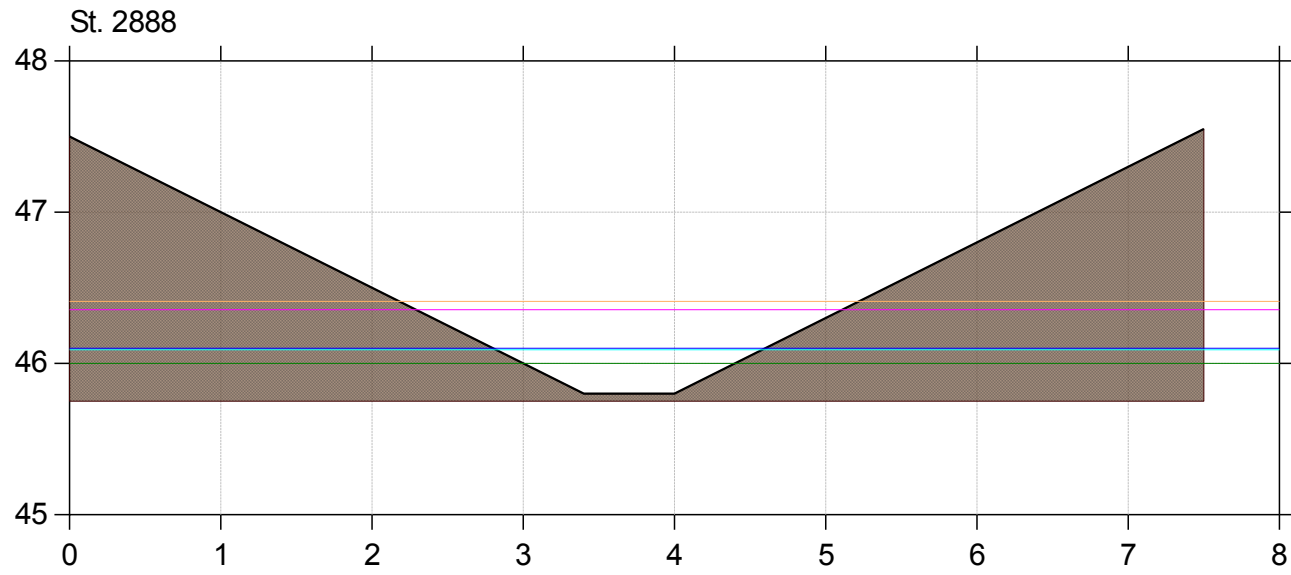
Vandret akse : Afstand i m, skala 1:50

med.min., som.mid.: M=10

vin.mid., med.maks., 10-års maks.: M=20

— Afstrømning_vin.mid.
— Afstrømning_som.mid.
— Afstrømning_med.min.
— Bund (projekt)

— Afstrømning_10 års.maks.
— Afstrømning_med.maks.



Øster Gesten Bæk (RIB-00840)

Tværsnitsprofil, vandspejlsberegninger

Lodret akse : Kote i m DVR90, skala 1:50

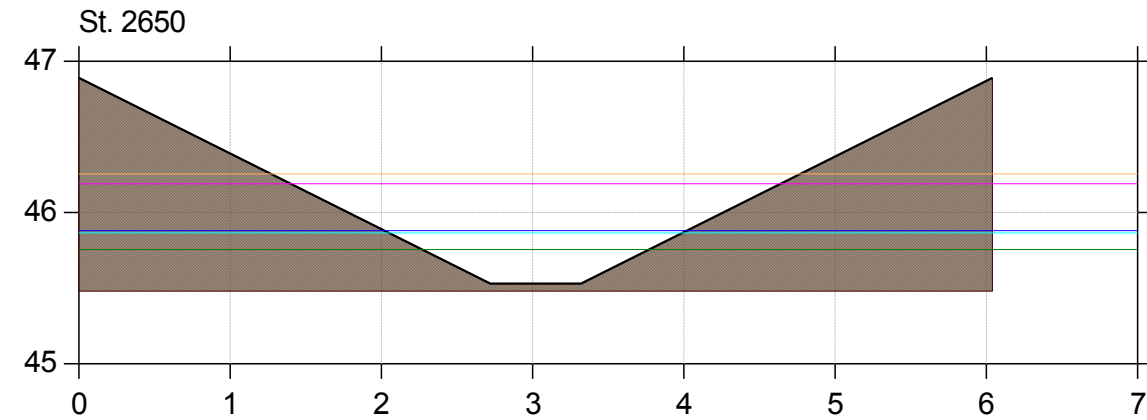
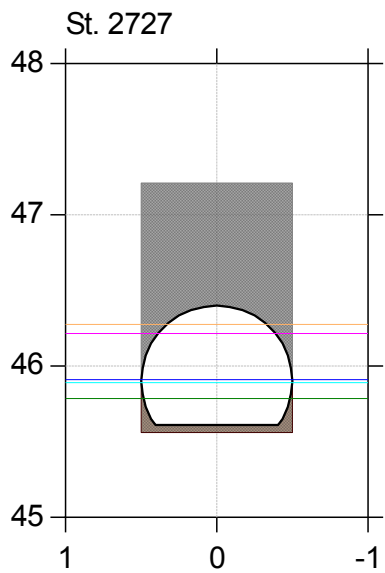
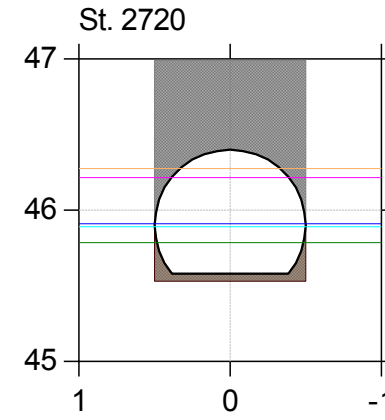
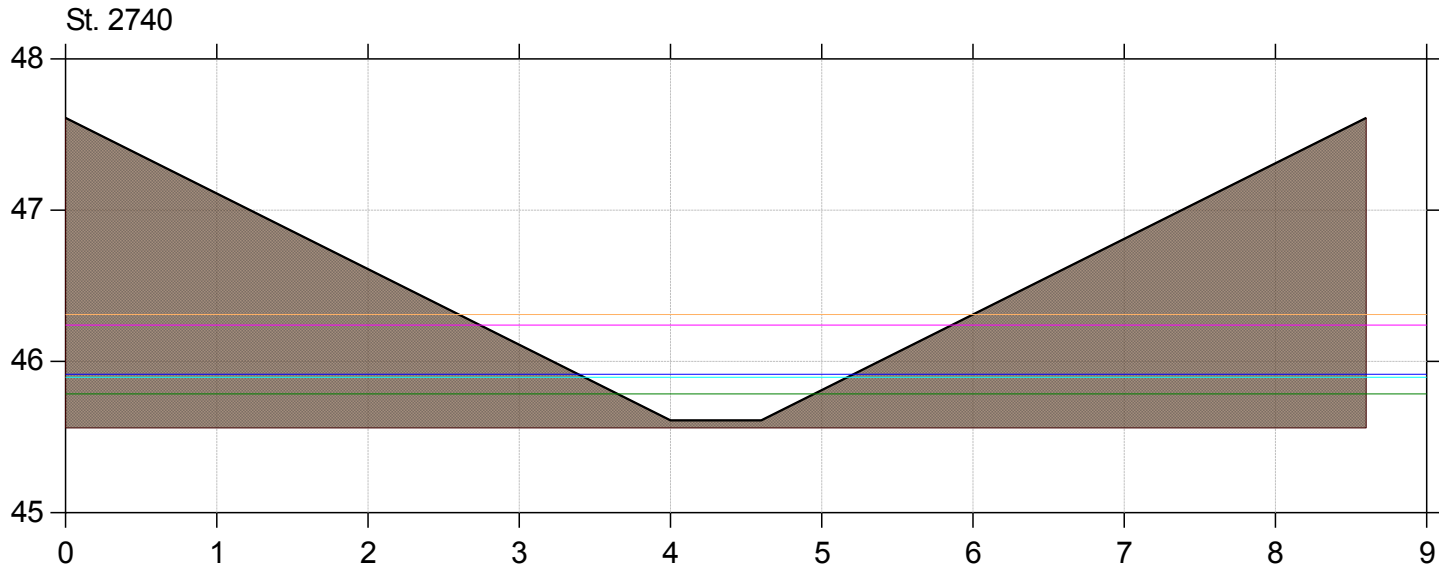
Vandret akse : Afstand i m, skala 1:50

med.min., som.mid.: M=10

vin.mid., med.maks., 10-års maks.: M=20

- Afstrømning_vin.mid.
- Afstrømning_som.mid.
- Afstrømning_med.min.
- Bund (projekt)

- Afstrømning_10 års.maks.
- Afstrømning_med.maks.



Øster Gesten Bæk (RIB-00840)

Tværsnitsprofil, vandspejlsberegninger

Lodret akse : Kote i m DVR90, skala 1:50

Vandret akse : Afstand i m, skala 1:50

med.min., som.mid.: M=10

vin.mid., med.maks., 10-års maks.: M=20

- Afstrømning_vin.mid.
- Afstrømning_som.mid.
- Afstrømning_med.min.
- Bund (projekt)
- Afstrømning_10 års.maks.
- Afstrømning_med.maks.

